



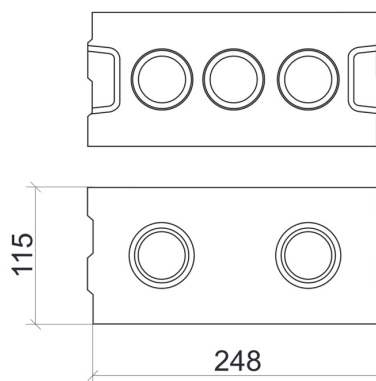
1020

KM Beta a.s.
695 01 Hodonín, Dolní Valy 2
závod KM Beta a.s.
696 81 Bzenec-Přívoz
IČ: 25316583

06

1020-CPD-060022856

Tvar a uspořádání:



EN 771-2
Vápenopískový zdicí prvek - kategorie I
SENDWIX 4DF-D

Určené použití: Pro chráněné nenosné zdivo, pro zdění s obyčejnou maltou

Rozměry

délka	248	mm
šířka	115	mm
výška	238	mm

Tolerance rozměrů

kategorie	GPLM	
rovinnost	NPD	mm
rovnoběžnost rovin	NPD	mm

Tvar a uspořádání

viz. obrázek

Pevnost v tlaku normalizovaná**15** N/mm² (kolmo na ložnou plochu/kolmo na ložnou plochu)**Přídržnost****0,15** N/mm²**Reakce na oheň****A1** Třída**Nasákavost****14,8** %**Faktor difuzního odporu****5/25** -**Laboratorní hodnota vážené neprůzvučnosti****44** dB**Objemová hmotnost v suchém stavu****1390** kg/m³ ±5%**Objemová hmotnost materiálu prvku v suchém stavu****1810** kg/m³ ±5%**Ekvivalentní tepelná vodivost****0,46** W/mK ($\lambda_{10,dry}$) stanoveno výpočtem podle EN 1745**Mrazuvzdornost****NPD** -**Nebezpečné látky****I=0,26** index hmotnostní aktivity I<0,50**Rozměr palety****1200x800** mm**Počet kusů na paletě****84** ks

Certifikát EN ISO:9001:2009

KÓD: **2.16-010713**

NPD - není stanoven žádný ukazatel