

SENDWIX 4DF-DE

Technické údaje:

| | |
|---------------------------------------|-----------------|
| Rozměry l x š x v (mm) | 238 x 115 x 248 |
| Třída objemové hmotnosti | 1,4 |
| Hmotnost průměrná inf. (kg/ks) | 9,3 |
| Nasákavost (%) | 10 - 18 |
| Radioaktivita (-) | 0,26 |
| Barva | bílá |
| Počet kusů na paletě 1200x800 mm (ks) | 84 |
| Hmotnost palety průměrná inf. (kg) | 800 |
| Pro zdění na maltu | PROFIMIX ZM 920 |

Zdivo:

| | |
|--|---------|
| Tloušťka zdiva bez omítky (mm) | 115 |
| Spotřeba kvádrů (ks/m ²) | 16 |
| Spotřeba kvádrů (ks/m ³) | 139 |
| Spotřeba malty (kg/m ²) | 6,9 |
| Spotřeba malty (kg/m ³) | 60 |
| Plošná hmotnost zdiva s omítkou (kg/m ²) | 184,7 |
| Směrná pracnost zdiva (Nh/m ²) | 0,369 |
| Třída reakce na oheň | A1 |
| Požární odolnost | REI 120 |
| Vzduchová neprůzvučnost R _w | 42 |
| vážená stavební neprůzvučnost (dB) | |

Statické údaje:

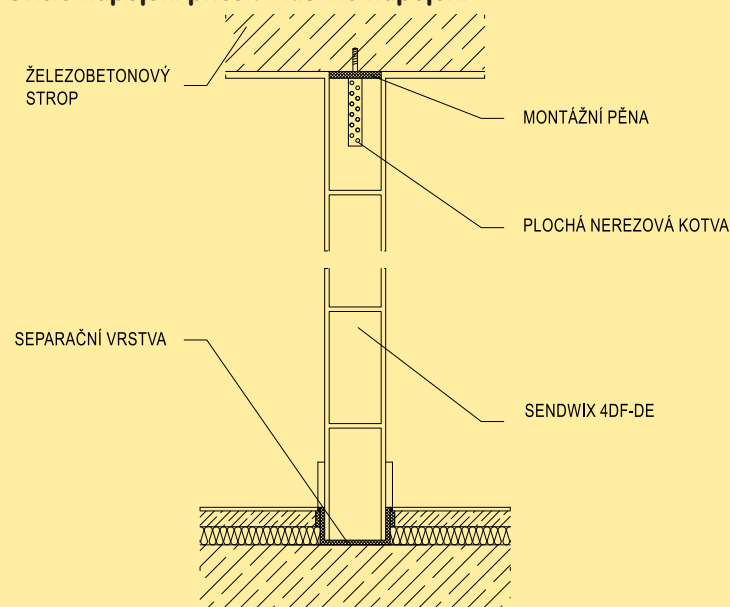
| | |
|--|----|
| Pevnost v tlaku normalizovaná (N/mm ²) | 25 |
| Skupina zdících prvků | 1 |
| Děrování (%) | 22 |

| Zdivo na obyčejnou maltu | Pevnost zdiva charakteristická (N/mm ²) | Pevnost zdiva návrhová (N/mm ²) | Sečnový modul pružnosti (N/mm ²) |
|--------------------------|---|---|--|
| M 5 | 8,48 | 4,24 | 8484 |
| M 10 | 10,45 | 5,22 | 10445 |

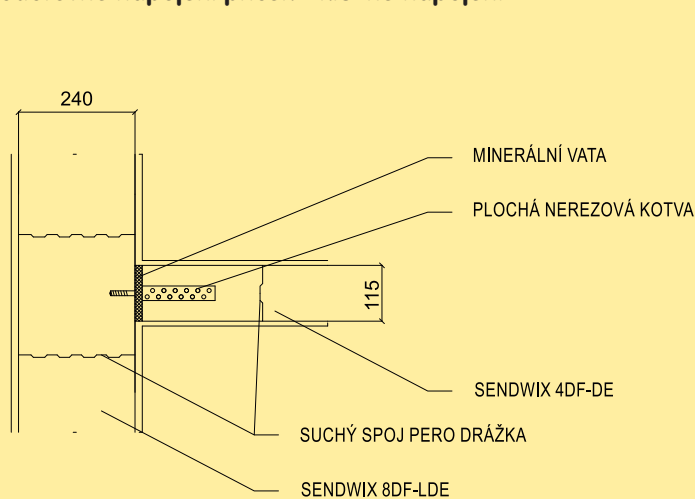
Tepelnětechnické údaje:

| | |
|---|------|
| Tepelná vodivost λ _{10, dry} (W/(m.K)) | 0,46 |
| Měrná tepelná kapacita c (KJ/(kg.K)) | 1 |
| Faktor difuzního odporu μ (-) | 5/25 |

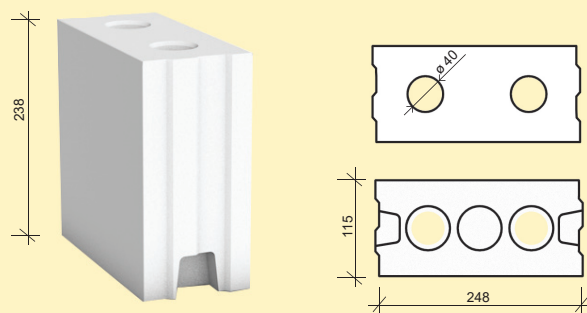
Svislé napojení přiček - kluzné napojení



Vodorovné napojení přiček - kluzné napojení

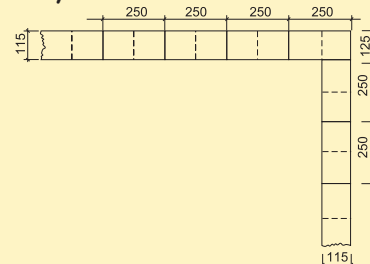


VNITŘNÍ NENOSNÉ ZDIVO



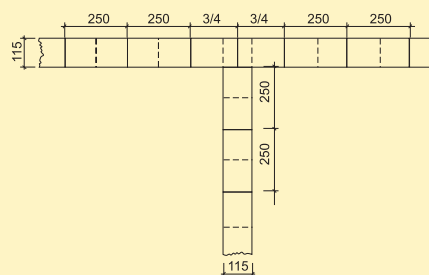
Vazba rohu z 4DF-DE

Roh vnitřní stěny tl. 115 mm



Vazba „T“ stěny z 4DF-DE

Napojení vnitřní stěny tl. 115 mm



Expedice KM Beta a.s. – Bzenec-Přivoz
Expedice vápenopískových zdících prvků
SENDWIX
696 81 Bzenec-Přivoz
tel.: 518 307 119, 778 760 075

Obchodní oddělení – Hodonín
Brněnská 59/A, 695 03 Hodonín
tel.: 518 321 134, 518 307 164
e-mail: kmbeta@kmbeta.cz

KM Beta a.s.
Dolní Valy 4, 695 01 Hodonín

Přijem objednávek:
tel.: 518 307 114
e-mail: objednavky@kmbeta.cz

Dispečer dopravy:
tel.: 777 327 805, 778 424 662
e-mail: doprava@kmbeta.cz, doprava2@kmbeta.cz

Změny technických údajů vyhrazeny. Odkazy na způsob zabudování jsou doporučením výrobce. Tyto poznatky vychází ze současného stavu použití našich výrobků ověřených v praxi. Vydáním tohoto informačního listu ztrácí všechny předchozí svou platnost. Vydání: 1. 6. 2019.