

KMB PŘEKLAD 70/238

Rozměry (l×š×v): 1000–3500×70×238 mm

POUŽITÍ:

KMB překlady 70/238 se používají jako plně nosné překlady nad okenními a dveřními otvory ve vnějších i vnitřních stěnách. Vyrábí se v délkách 1 000–3500 mm v modulu po 250 mm.

POPIS:

- překlady uložené do cementové malty /Profimix ZM 901, 902 nebo 903/ jsou plně staticky únosné bez nutnosti podepření v montážním stavu a provádění nadezdívané nebo nadbetonované tlačné zóny.
- výška překladů je totožná s modulovou výškou zdicích systémů
- cihelné provedení pohledové strany překladu je ideální podklad pro omítání/Profimix OM 201/
- u obvodové stěny je možné překlady kombinovat s tepelnou izolací
- **vzhledem ke způsobu vyztužení musí být překlady ukládány na zdivo rovnou plochou překladu. Správné osazení do zdiva je také signalizováno správnou orientací písmen KM BETA na keramickém překladu.**

TECHNICKÉ ÚDAJE:

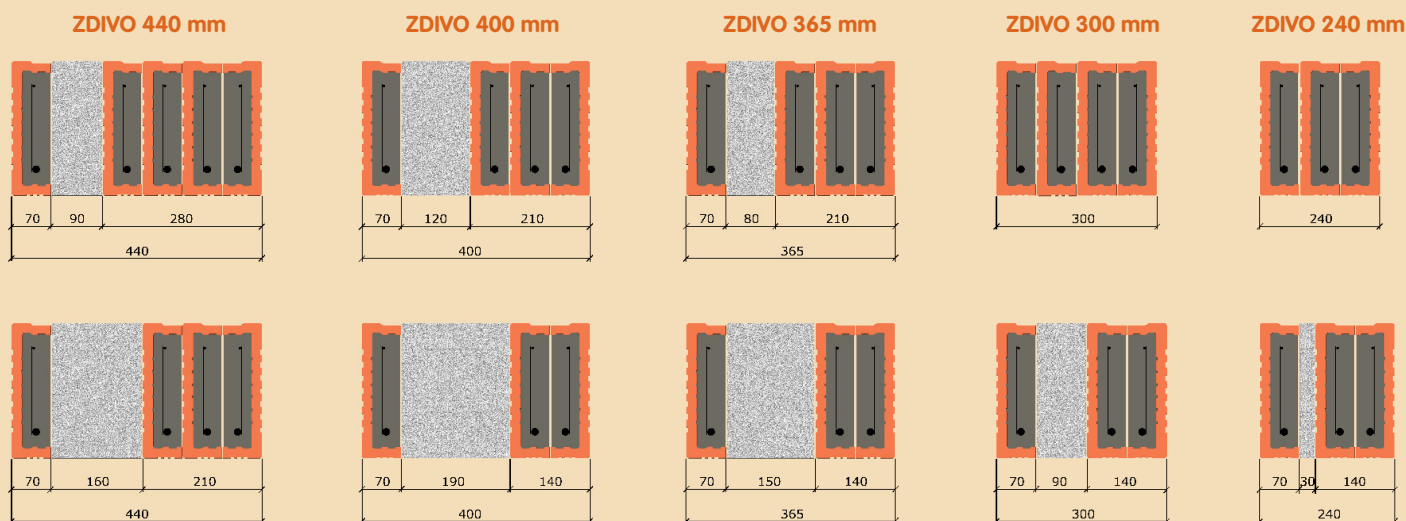
- cihelné tvarovky CiP-U 238/70
- beton C 25/30
- ocel B500A
- výpočet dle ČSN 1992-1-1 (Eurokódu 2)
- rozměry 1000–3500×70×238 mm
- hmotnost cca 40 kg/m
- reakce na oheň A1 – nehořlavé
- požární odolnost překladu s 20 mm omítkou: R 120 D1
- součinitel tepelné vodivosti $equ = 1,0 \text{ W/ (m.K)}$
- tepelný odpor $R = 0,07 \text{ m}^2\text{K/W}$

STATICKÉ ÚDAJE:

Délka m	Uložení mm	Světlost m	Počet překladů			
			1	2	3	4
			qd [kN/m]			
1,00	125	0,75	15,16	30,32	45,48	60,64
1,25	125	1,00	13,00	26,00	39,00	52,00
1,50	125	1,25	11,62	23,24	34,86	46,48
1,75	125	1,50	10,63	21,26	31,89	42,52
2,00	200	1,60	10,72	21,44	32,16	42,88
2,25	200	1,85	13,56	27,12	40,68	54,24
2,50	250	2,00	11,18	22,36	33,54	44,72
2,75	250	2,25	8,97	17,94	26,91	35,88
3,00	250	2,50	7,34	14,68	22,02	29,36
3,25	250	2,75	6,09	12,18	18,27	24,36
3,50	250	3,00	5,12	10,24	15,36	20,48

qd - návrhová hodnota zatížení bez vlastní tíhy překladu

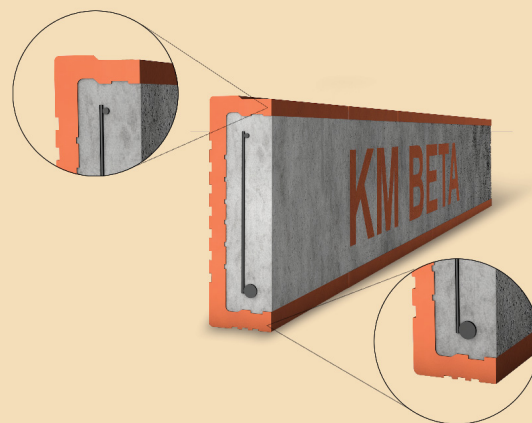
SKLADBA PŘEKLADŮ:



VNĚJŠÍ A VNITŘNÍ ZDIVO



SPRÁVNÉ ULOŽENÍ PŘEKLADU



MONTÁŽNÍ POSTUP:

KMB PŘEKLADY 70/238 se osazují na výšku a vždy do cementové malty/ Profimix ZM 901, 902 nebo 903/. Vzhledem k uložení nosné výztuže jen na jedné straně, musí být překlady ukládány na zdvo rovnou plochou překladu. Správné osazení do zdiva je také signalizováno správnou orientací písmen KM BETA na keramickém překladu. U vnější stěny, kde se překlady kombinují s tepelnou izolací (pěnovým polystyrénem), se z vnější strany objektu osazuje zpravidla jeden překlad. Z vnitřní strany objektu se osazují vedle sebe min. 2 překlady dle potřeby statického výpočtu.

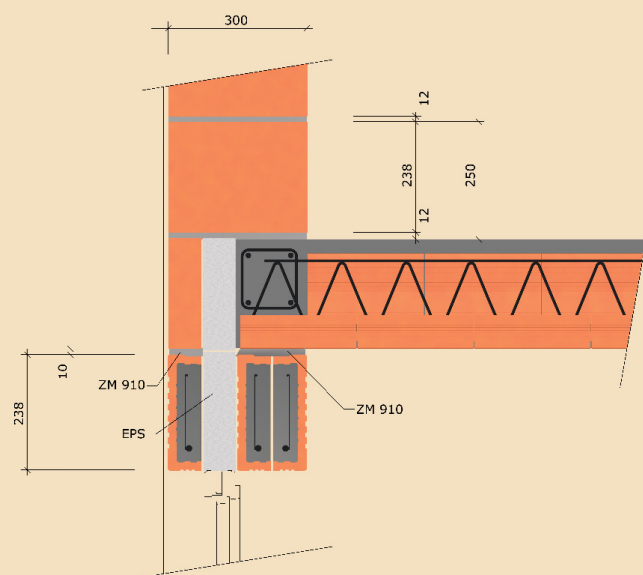
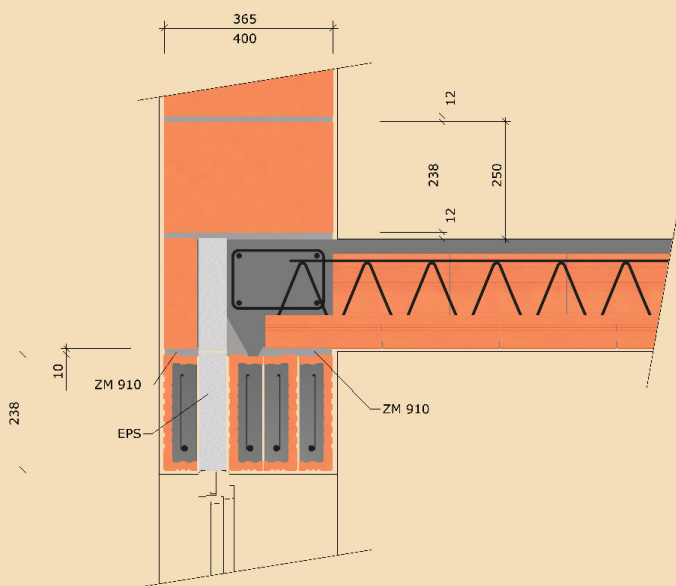
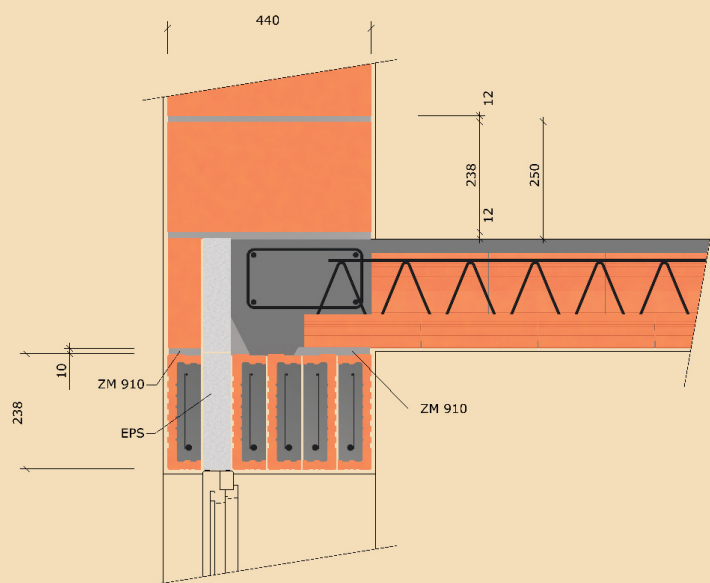
Překlady se osazují tak, aby vnější a vnitřní strana stěny byla ukončena keramickou částí, tvořící vhodný podklad pro omítání /Profimix OM 201/.

Překlady se skládají ručně přímo nad otvor ve zdivu a po vyskládání se zafixují proti překlopení rádlovacím drátem.

Překlady je možné sestavit do skladby včetně tepelné izolace na zemi, celou sestavu zafixovat v blízkosti podpor dostatečně pevným rádlovacím drátem a celou skladbu zdvihacím zařízením osadit nad otvor do předem připraveného cementového maltového lože.

BALENÍ:

KMB PŘEKLADY 70/238 jsou dodávány po 20 ks sepnutých paletovacích páskou na vratných paletách 1180x1000 mm. Překlady do délky 2500 mm včetně jsou uloženy na jedné paletě a překlady od délky 2750 mm na dvou paletách.



Expedice KM Beta a.s. – Hodonín
Expedice zdicího systému PROFIBLOK
Cihelna Hodonín s.r.o.
 Brněnská 59/A
 695 03 Hodonín
 tel.: 518 699 418, 518 699 433
 fax: 518 699 420, 518 699 430
 e-mail: odbythodonin@kmbeta.cz

Obchodní oddělení – Hodonín
 Brněnská 59/A, 695 03 Hodonín
 tel.: 518 321 134, 518 340 938
 fax: 518 321 138, 518 340 938
 e-mail: kmbeta@kmbeta.cz

KM Beta a.s.
 Dolní Vály 4, 695 01 Hodonín

Přijem objednávek:
 tel.: 518 307 114, fax: 518 307 152
 e-mail: odbyt@kmbeta.cz

Dispečer dopravy:
 tel.: 518 307 150
 e-mail: doprava@kmbeta.cz

Změny technických údajů vyhrazeny. Odkazy na způsob zabudování (zdění) jsou doporučením výrobce. Tyto poznatky vychází ze současného stavu použití našich výrobků ověřených v praxi. Vydáním tohoto informačního listu ztrácí všechny předchozí svou platnost. Vydání: 30. 9. 2013.